

The MP-Series of Hydraulic Pressure Intensifiers MP シリーズ 油圧ブースター



ピストン脈動、連続、自動補償タイプ

デンマークに本拠を置くScanwill Fluid Power ApS は油圧ブースターのトップカンパニー。

同社の油圧ブースターは様々な分野で活躍しています。

主なアプリケーション

- 油圧クランプ治具
- 工作機械
- 鍛造機、ダイキストマシン
- 破碎機アッタチメント
- パワーパック
- 油圧プレス
- テスト装置、耐圧試験

株式会社オーツカ

【東京産業機器部】

〒140-0004 東京都品川区南品川1-7-19

TEL:03-3472-0141 FAX:03-3472-1209

【名古屋支店】

〒471-0838 愛知県豊田市緑ヶ丘4-51-3

TEL:0565-29-2281 FAX:0565-29-2283

【大阪支店】

〒534-0002 大阪府大阪市都島区大東町2-13-27

TEL:06-6923-0701 FAX:06-6923-0086

【九州支店】

〒811-0119 福岡県糟屋郡新宮町緑が浜2-6-1

TEL:092-962-3661 FAX:092-963-0051

ホームページ: www.ohtsuka-jpn.co.jp

モデルタイプ		取付	許容入力流量	最大供給圧力	最大増圧圧力	ページ
MP-T		インライン	15LPM	20MPa	80MPa	3
MP-C		マニホールド	15LPM	20MPa	50MPa	4
MP-F		フランジ	15LPM	20MPa	70MPa	5
MP-M		インライン	35LPM	20MPa	80MPa	6
MP-L		インライン	80LPM	20MPa	80MPa	7
MP-2000		インライン	13LPM	20MPa	300MPa	8
MPL-1400		インライン	50LPM	20MPa	140MPa	9
MPL-2000		インライン	25LPM	20MPa	280MPa	9
MPL-4000		インライン	25LPM	20MPa	400MPa	9
アクセサリ						10
アプリケーション						11

作動システム

作動システム

MPシリーズ油圧ブースターは、ピストン脈動によりポンプ元圧を自動的に増圧します。Fig1は、増圧ピストンと、ピストンコントロールバルブPCVで構成される基本的な増圧回路で、高低両ピストンから成る増圧ピストンが両ストローク端に交互に動くと、連動してパイロット圧がPCVのスプール両端に交互に切り替わり作用することにより増圧ピストンが脈動する作動サイクルです。

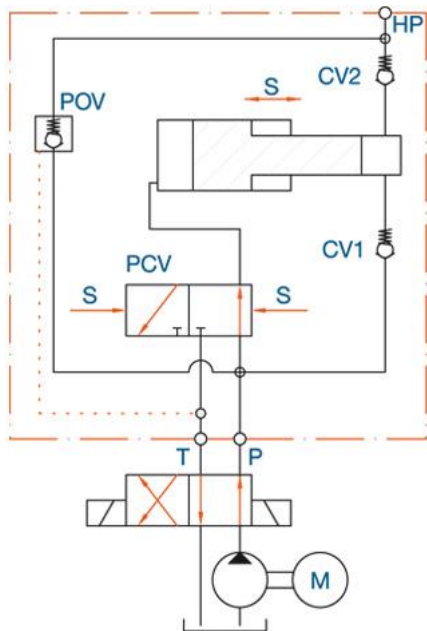


Fig. 1

増圧サイクル

Pポートから流入した元圧は、チェック弁CV1、CV2及びパイロットチェック弁POV (POV付きタイプの場合)を無負荷で通過して、高圧ポートHPに流れます。このとき、元圧の全流量が流れ、システムの高圧側に供給します。システム内に圧がたち、ポンプ元圧に達すると増圧ピストンが脈動し、増圧された油を高圧側に吐出し、高低ピストンの面積比に従った規定の増圧比の最終圧に達するとピストン脈動は停止します。以後は、高圧側での油の消費やリークがあると自動的にピストンが補償作動し、高圧側の圧力を安定的に保持します。

Fig2はこの流量と昇圧のカーブです。

Q1は、システム内がポンプ元圧に達した点、Q2は、圧力が垂直に上昇し始める点を示しています。

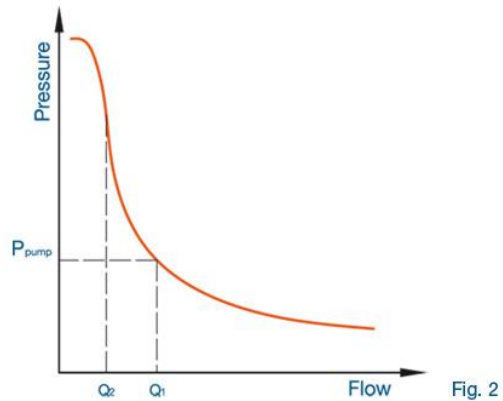


Fig. 2

材質	ボディ ピストン バルブ Oリング 表面処理	- 鋳鉄 - スチール - NBR - 亜鉛クローム
作動温度	-40 ~ +120°C	
作動油	一般油圧作動油、水グリコール 他の油 - お問い合わせください	
フィルター	通常10μ (最大19/16ISO4406の) ラインフィルターをお取付けください	

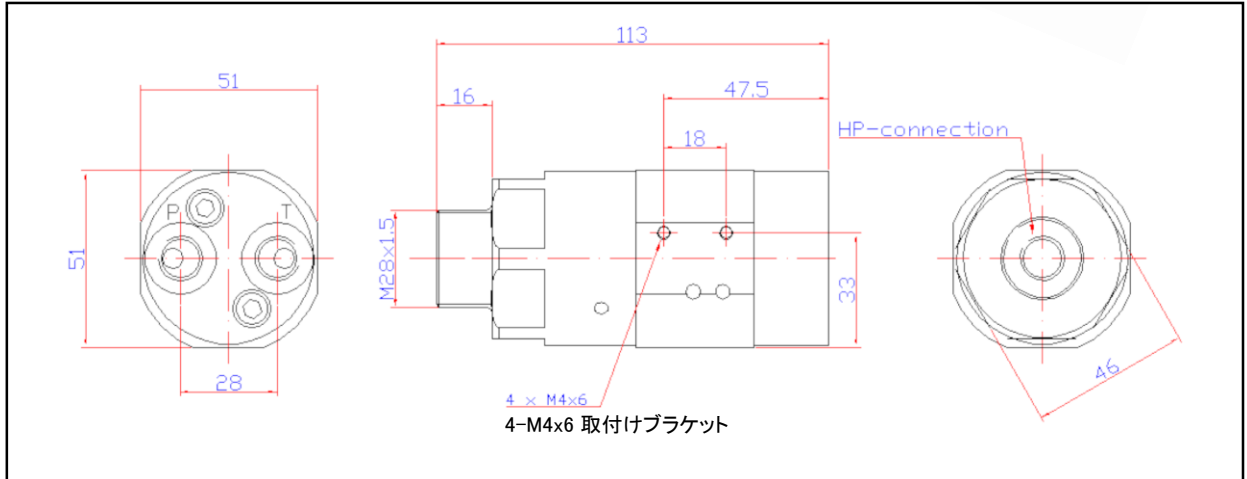
高圧の解除: 方向切換弁を切り替えると、ポンプ圧はTポートに、Pポートはタンクにつながり、内部パイロットチェック弁POVがTポートからのパイロット圧で開き、高圧油はPポートを通過してタンクに開放され高圧が解除されます。

MP-T スタンダードタイプ

最もスタンダードでコンパクトなインラインタイプです
 工作機械のクランプ治具を始め、幅広い用途に使用されています。
 最大増圧圧力は80MPaです
 増圧比は標準で7タイプですが、ご注文により特注タイプも短納期で
 納入致します。
 パイロットオペレート
 チェック弁(POV)付きタイプ(オプション)では、高圧をブースター内
 部を通して 解除できます。



寸法図(第一角法)



P、T、HPポート径 : G1/4"
 Rc用アダプター : オプション品

重量:1.3kg

増圧比別流量表

入力流量、入力圧は、使用する増圧比タイプに合わせて設定して下さい。
 Q1はポンプ圧に達した時、Q2は、更に垂直に昇圧し始める時の吐出流量を示します。

増圧比	許容入力流量 LPM	Q1高圧吐出流量 LPM	Q2高圧吐出流量 LPM	許容入力圧力 Mpa	許容最大増圧力 Mpa
1.5	8.0	0.8	0.3	20.0	30.0
2.0	8.0	0.8	0.2	20.0	40.0
3.4	15.0	2.2	0.5	20.0	68.0
4.0	14.0	1.8	0.4	20.0	80.0
5.0	14.0	1.4	0.3	16.0	80.0
7.0	13.0	1.1	0.2	11.4	80.0
9.0	13.0	0.7	0.1	8.9	80.0

ご注文方法

MP-T- - -

POV		供給サイド		高圧サイド	
有	P	G	G1/4	G1/4	G1/4
無	S	U	7/16-20 UNF	9/16-20 UNF	9/16-20 UNF

増圧比						
1.5	2.0	3.4	4.0	5.0	7.0	9.0

ポンプの流量が許容流量を超える場合
 バイパスライン(POV付)に平行に取り付けてください。
 (P11の“高流量アプリケーション”を参照してください。)

MP-C 積層式ブロックタイプ

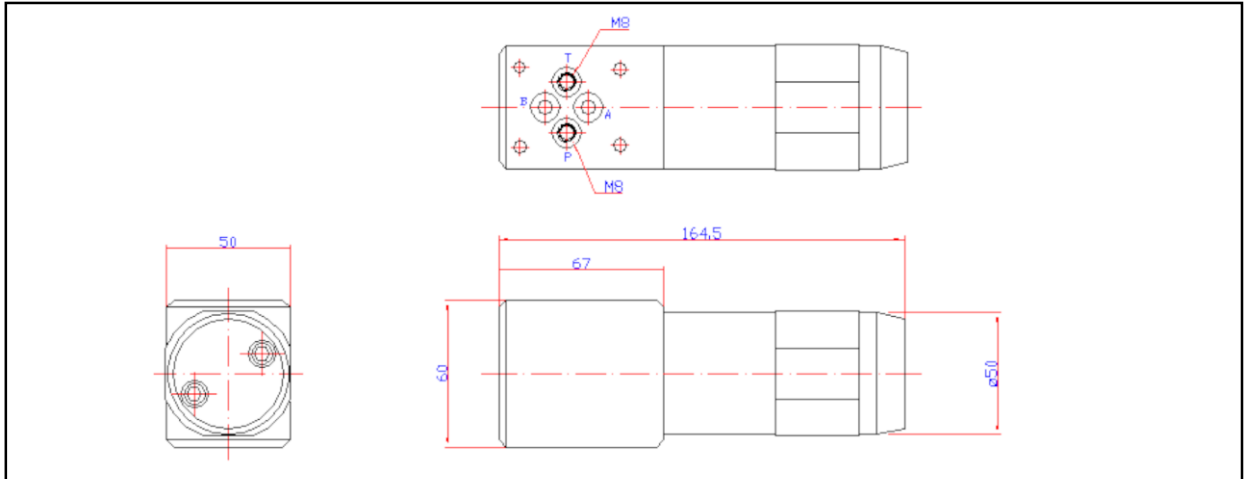
スタンダードタイプMP-Tに標準マニフォールドブロック(O1型)を組み付けた積層タイプ(モジュラーバルブ)です。

標準でパイロットオペレートチェック弁を内蔵し、最大増圧圧力は50MPaです。

内部パイロットオペレートチェック弁(POV)により、高圧をブースター内部を通して解除できます。



寸法図 (第一角法)



重量: 2.7kg

増圧比別流量表

入力流量、入力圧は、使用する増圧比タイプに合わせて設定して下さい。
Q1はポンプ圧に達した時、Q2は、更に垂直に昇圧し始める時の吐出流量を示します。

増圧比	許容入力流量 LPM	Q1高圧吐出流量 LPM	Q2高圧吐出流量 LPM	許容入力圧力 Mpa	許容最大増圧力 Mpa
1.5	8.0	0.8	0.3	20.0	30.0
2.0	8.0	0.8	0.2	20.0	40.0
3.4	15.0	2.2	0.5	14.7	50.0
4.0	14.0	1.8	0.4	12.5	50.0
5.0	14.0	1.4	0.3	10.0	50.0
7.0	13.0	1.1	0.2	7.1	50.0
9.0	13.0	0.7	0.1	5.6	50.0

ご注文方法
MP-C-

増圧比						
1.5	2.0	3.4	4.0	5.0	7.0	9.0

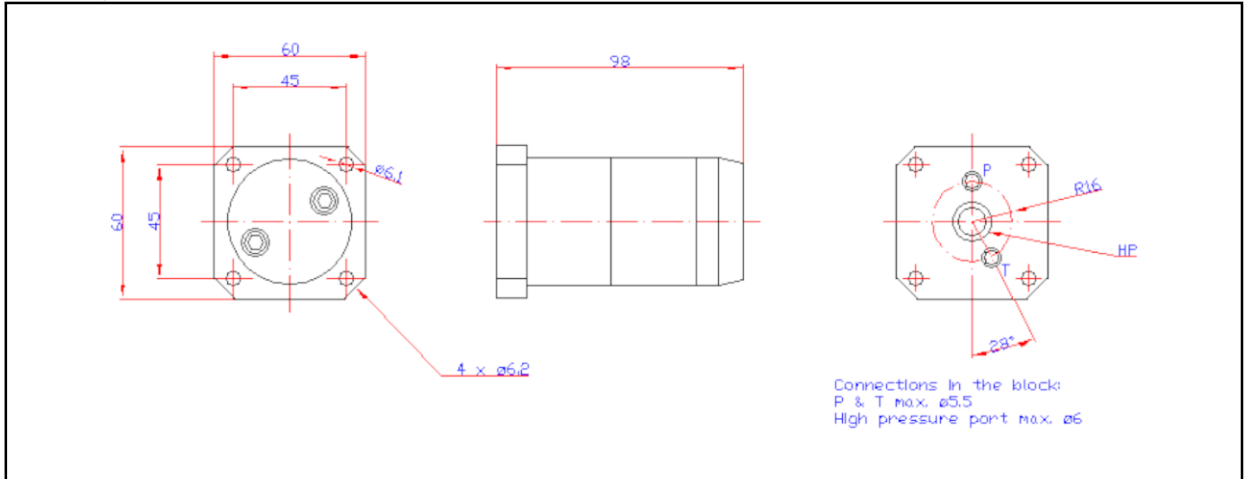
ポンプの流量が許容流量を超える場合
バイパスライン(POV付)に平行に取り付けてください。
(P11の“高流量アプリケーション”を参照してください。)

MP-F 取付用フランジタイプ

種々の油圧ブロックに取付けできる
フランジ付きです。
標準でパイロットオペレートチェック弁(POV)を内蔵し、最大増圧圧力は70MPaです。
内部パイロットオペレートチェック弁(POV)により、高圧をブースター内部を通して解除できます。



寸法図 (第一角法)



重量: 1.4kg

増圧比別流量表

入力流量、入力圧は、使用する増圧比タイプに合わせて設定して下さい。
Q1はポンプ圧に達した時、Q2は、更に垂直に昇圧し始める時の吐出流量を示します。

増圧比	許容入力流量 LPM	Q1高圧吐出流量 LPM	Q2高圧吐出流量 LPM	許容入力圧力 Mpa	許容最大増圧力 Mpa
2.0	8.0	0.8	0.2	20.0	40.0
3.4	15.0	2.2	0.5	20.0	68.0
4.0	14.0	1.8	0.4	17.5	70.0
5.0	14.0	1.4	0.3	14.0	70.0
7.0	13.0	1.1	0.2	10.0	70.0

ポンプの流量が許容流量を超える場合
バイパスライン(POV付)に平行に取り付けてください。
(P11の“高流量アプリケーション”を参照してください。)

ご注文方法

MP-F-

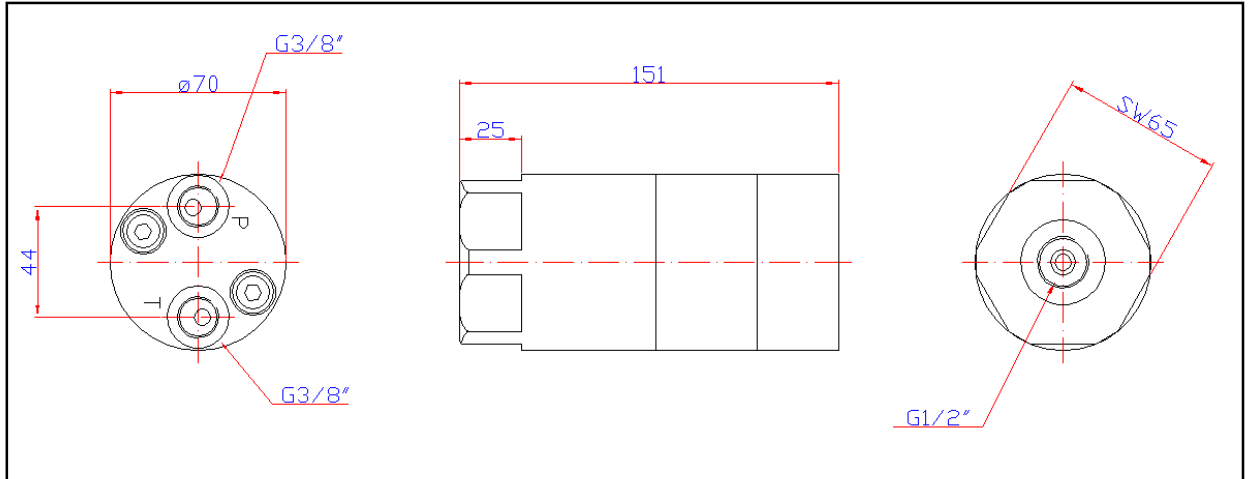
増圧比				
2.0	3.4	4.0	5.0	7.0

MP-M 中流量タイプ

スタンダードタイプMP-Tより高流量が必要な用途に適している中流量のインラインタイプです。
標準でPOV付きで、最大増圧圧力は80MPaです。
内部パイロットオペレートチェック弁(POV)により、高圧をブースター内部を通して解除できます。



寸法図 (第一角法)



P、Tポート径 : G3/8
HPポート径 : G1/2
Rc接続用アダプター : オプション品

重量 : 3.5kg

増圧比別流量表

入力流量、入力圧は、使用する増圧比タイプに合わせて設定して下さい。
Q1はポンプ圧に達した時、Q2は、更に垂直に昇圧し始める時の吐出流量を示します。

増圧比	許容入力流量 LPM	Q1高圧吐出流量 LPM	Q2高圧吐出流量 LPM	許容入力圧力 Mpa	許容最大増圧力 Mpa
1.8	25.0	5.0	1.5	20.0	36.0
3.4	35.0	5.0	2.8	20.0	68.0
4.0	35.0	4.0	2.4	20.0	80.0
5.0	35.0	3.5	1.9	16.0	80.0
7.0	35.0	3.0	1.3	11.4	80.0

ポンプの流量が許容流量を超える場合
バイパスライン(POV付)に平行に取り付けてください。
(P11の“高流量アプリケーション”を参照してください。)

ご注文方法

MP-M-

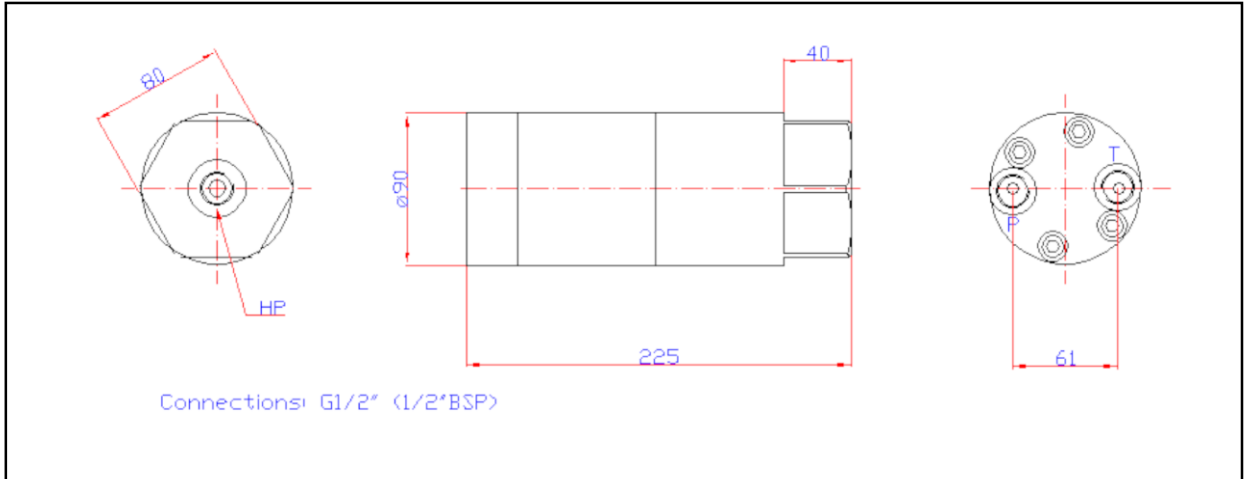
増圧比				
1.8	3.4	4.0	5.0	7.0

MP-L 大流量タイプ

最大流量タイプで、高圧吐出流量13.0LPMが得られ、ダイカストマシン、成型機、プレス機等の増圧に最適です。(インラインタイプ)
 最大増圧圧力80MPaです。(標準でPOV付きです。)
 内部パイロットオペレートチェック弁(POV)により、高圧をブースター内部を通して解除できます。



寸法図(第一角法)



P、T、HPポート径 : G1/2
 Rc接続用アダプター : オプション品

重量: 9.0kg

増圧比別流量表

入力流量、入力圧は、使用する増圧比タイプに合わせて設定して下さい。
 Q1はポンプ圧に達した時、Q2は、更に垂直に昇圧し始める時の吐出流量を示します。

増圧比	許容入力流量 LPM	Q1高圧吐出流量 LPM	Q2高圧吐出流量 LPM	許容入力圧力 Mpa	許容最大増圧力 Mpa
2.0	50.0	5.0	2.0	20.0	40.0
3.4	80.0	17.8	13.0	20.0	68.0
4.0	80.0	14.7	11.0	20.0	80.0
5.0	80.0	11.6	8.0	16.0	80.0
7.0	80.0	8.4	6.3	11.4	80.0

ポンプの流量が許容流量を超える場合
 バイパスライン(POV付)に平行に取り付けてください。
 (P11の“高流量アプリケーション”を参照してください。)

ご注文方法

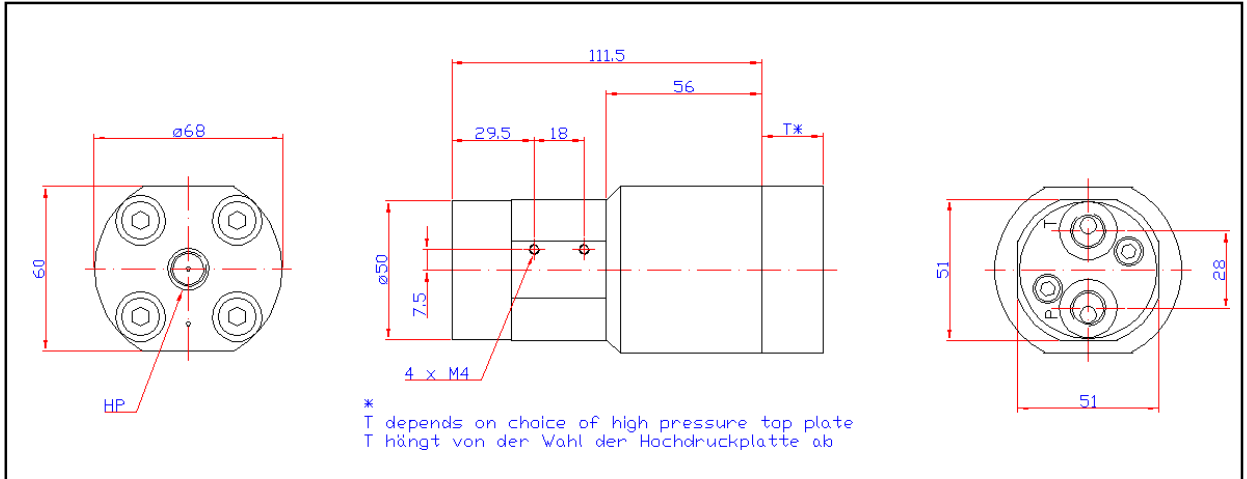
MP-L-

増圧比				
2.0	3.4	4.0	5.0	7.0

最大増圧圧力300MPaの超高压タイプです。(インライン取付タイプ)
 破碎機アタッチメント、パワーパック、建設土木
 機械モバイル、耐圧テストに最適です。
 パイロットオペレートチェック弁(POV)付きタイプでは、高压をブース
 ター内部を通して解除できます。



寸法図 (第一角法)



重量: 2.7kg

増圧比別流量表

入力流量、入力圧は、使用する増圧比タイプに合わせて設定して下さい。
 Q1はポンプ圧に達した時、Q2は、更に垂直に昇圧し始める時の吐出流量を示します。

増圧比	許容入力流量 LPM	Q1高圧吐出流量 LPM	Q2高圧吐出流量 LPM	許容入力圧力 Mpa	許容最大増圧力 Mpa
7.0	13.0	1.1	0.2	20.0	140.0
10.0	12.0	0.7	0.2	20.0	200.0
13.0	10.0	0.5	0.1	20.0	260.0
16.0	10.0	0.4	0.1	18.8	300.0

ポンプの流量が許容流量を超える場合
 バイパスライン(POV付)に平行に取り付けてください。
 (P11の“高流量アプリケーション”を参照してください。)

ご注文方法

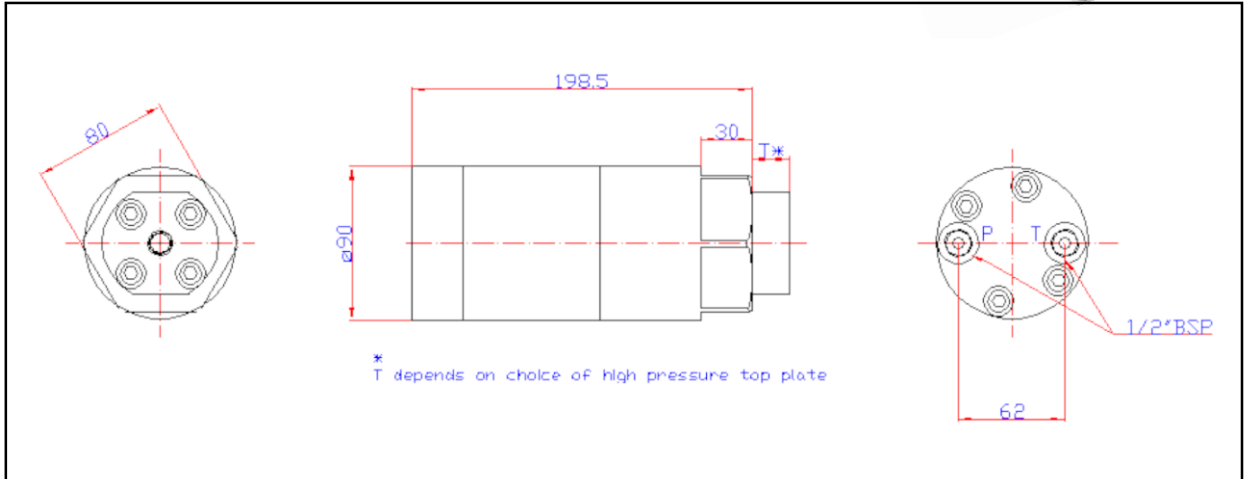
MP-2000-

POV		増圧比			
有	P	7.0	10.0	13.0	16.0
無	S				

大流量と超高压の特注タイプで、最大増圧圧力は400MPaが可能です。(インライン取付タイプ)
 破碎機アタッチメント、パワーパック、建設土木
 機械モバイル、耐压テストに最適です。
 パイロットオペレートチェック弁(POV)付きタイプでは、高压をブースター内部を通して解除できます。



寸法図 (第一角法)



重量: 9.0kg

増圧比別流量表

入力流量、入力圧は、使用する増圧比タイプに合わせて設定して下さい。
 Q1はポンプ圧に達した時、Q2は、更に垂直に昇圧し始める時の吐出流量を示します。

タイプ	増圧比	許容入力流量 LPM	Q1 高压吐出流量 LPM	Q2 高压吐出流量 LPM	許容入力圧力 Mpa	許容最大増圧力 Mpa
MPL-1400	7.0	50.0	8.0	5.9	20.0	140.0
MPL-2000	14.0	30.0	5.0	2.9	20.0	280.0
MPL-4000	20.0	30.0	4.0	2.0	20.0	400.0

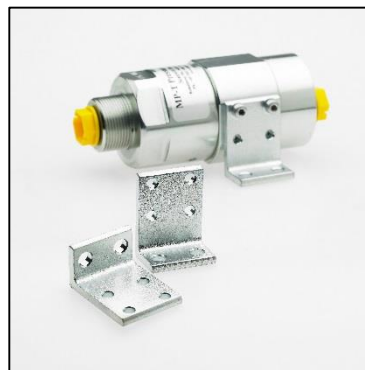
ポンプの流量が許容流量を超える場合
 バイパスライン(POV付)に平行に取り付けてください。
 (P11の“高流量アプリケーション”を参照してください。)

ご注文方法

MPL- _____

タイプ
1400
2000
4000

取付けブラケットM-Kit (MP-T 及び MP-2000用)



M-Nut (MP-T 取付け用) M28x1.5

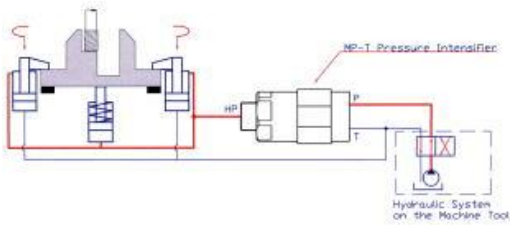


MP-C 用トッププレート



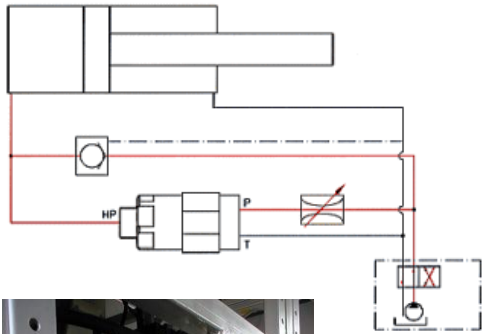
接続キット (マニフォールドアダプター) MP-T, MP-2000用





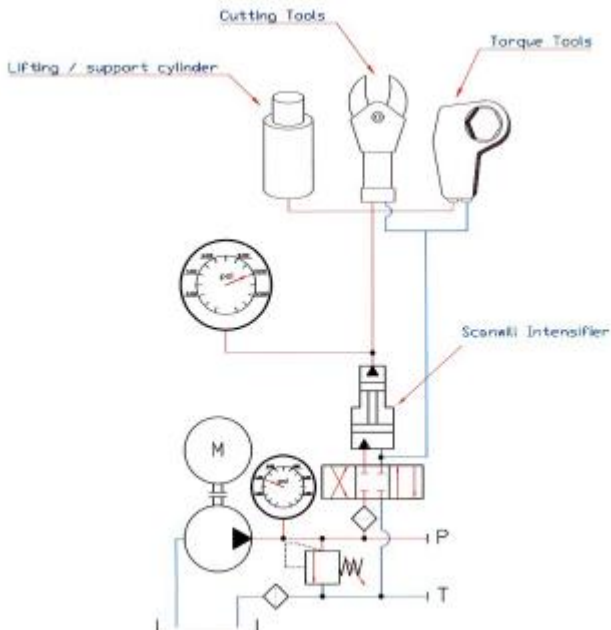
工作機械のクランプ治具

最も広く用いられているアプリケーションで、既存の油圧システムに簡単に取り付けられ、クランプ力は低圧側の圧力の制御により得られます。



高流量アプリケーション

ダイカストマシン、成形機、破碎機の大シリンダーのアプリケーションで、ポンプ流量が許容入力流量を超える時は、図のようにMP増圧器をパイロットチェック弁と平行に取り付け、Pポートへの入力流量は絞り弁により制限します。シリンダー前進時には、ポンプの全流量が流れて早送りし、システムの圧が立つとパイロットチェック弁は閉じ、増圧器によって増圧されます。方向切換弁が切り替えられると、シリンダーは後退し、高圧はタンクに開放されます。



油圧パワーパック

低圧ポンプの油圧システムに取り付け、増圧圧力により、高圧作業工具に必要な力を取り出すことができます。

